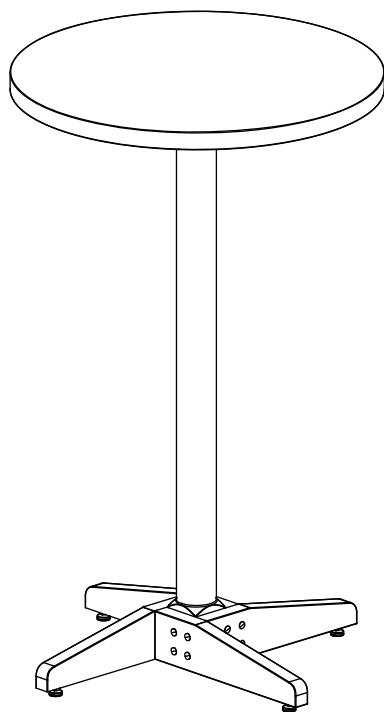
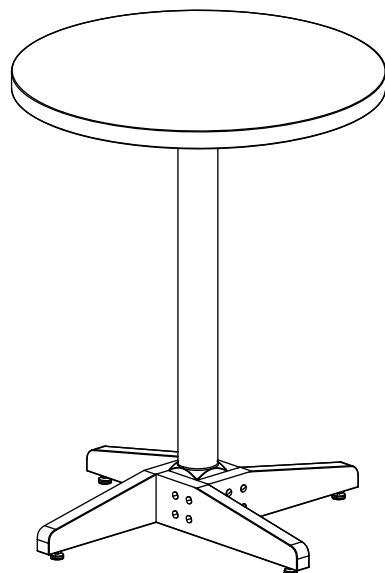


# Mesa Bar



Ref. 190



Ref. 191



## Atenção

A Piratini Indústria Moveleira leva até você praticidade, resistência e simplicidade com design agregado. Para possibilitar o máximo aproveitamento, os manuais de montagem são detalhados para melhor entendimento do cliente.

Assegurando a garantia, é recomendada a prévia conferência das partes e componentes, e também a leitura das etapas.

É necessária a preservação deste documento para possíveis montagens e desmontagens do seu móvel.

Em casos de dúvidas:

O setor de atendimento ao cliente atende pelo fone 55 3524-1240 de segunda à sexta-feira em horário comercial ou entre em contato pelo E-mail [piratini@piratini.com.br](mailto:piratini@piratini.com.br).

Outros modelos de produtos podem ser encontrados no site [www.piratini.com.br](http://www.piratini.com.br).

## Recomendações

Para manter a integridade do produto, deve ser montado sob um tapete e também evitar batidas e o contato com objetos cortantes.

Partes do produto podem estar sujeitas a alterações de tonalidade devido aos diferentes padrões de madeira e da exposição à luz.

Pinturas novas podem apresentar odores. Mantendo o móvel em local arejado, este efeito é amenizado ao decorrer do tempo.

Os parafusos devem ser apertados periodicamente após a montagem.

## Manutenção e Limpeza

Limpar periodicamente com um pano levemente umedecido com água, seguido de pano seco. Não utilizar produtos químicos e abrasivos.

## Garantia

Apresentando nota fiscal, oferecemos garantia de um ano contra defeitos de fabricação, a partir da data da compra. Não nos responsabilizamos por mal uso do produto.

## Para a montagem do produto:

Pessoas Necessárias  
para a Montagem

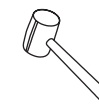


2 Pessoas

Ferramentas Necessárias  
(Não Fornecidas)



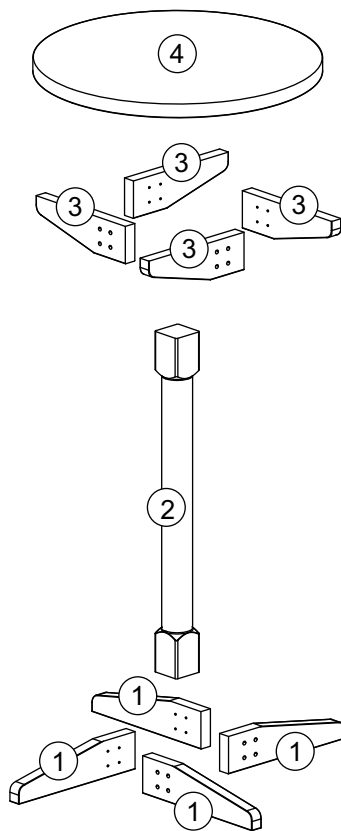
Parafusadeira









Martelo de  
Borracha

## Partes do Produto

- ❶ Pé (4x)
- ❷ Base Central (1x)
- ❸ Suporte do Tampo (4x)
- ❹ Tampo (1x)

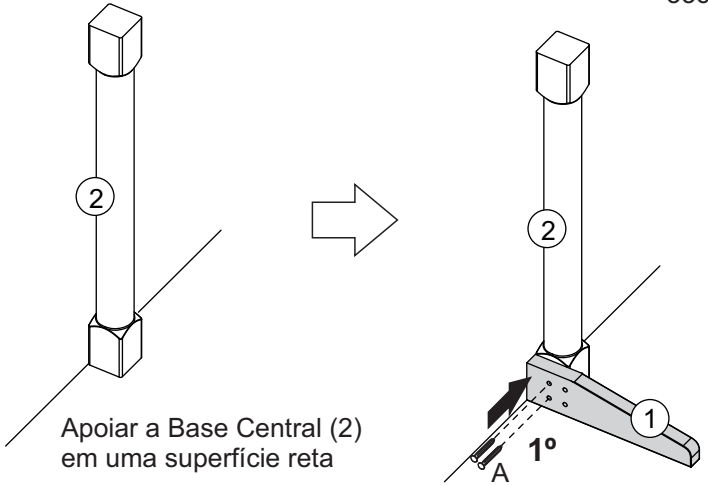
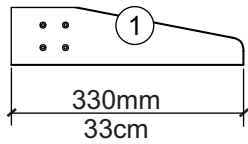
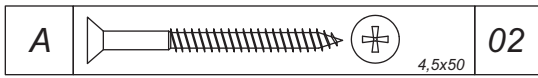


## Ferragens

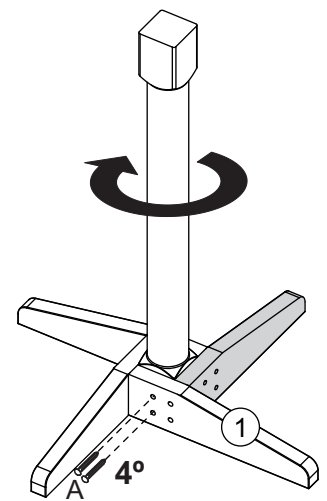
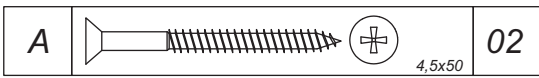
A		4,5x50	32
B		3,5x14	08
C		Cantoneira	04
D		Tapa furo	16
E		Suporte da sapata	04
F		Sapata	04

# Montagem Pé Inferior

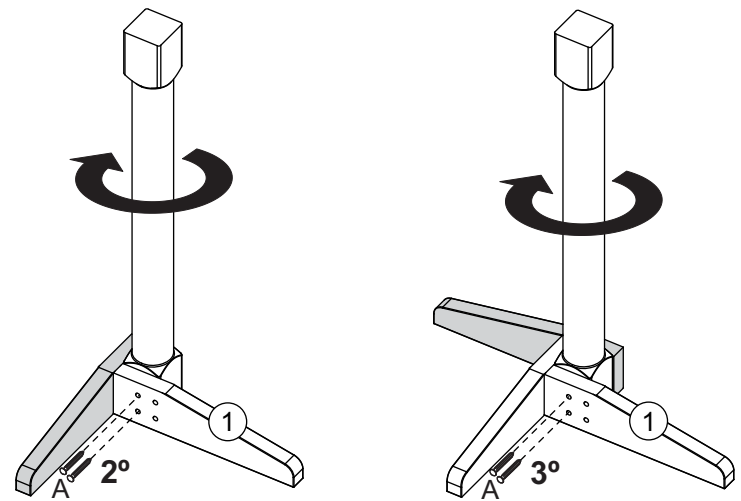
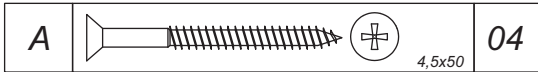
01



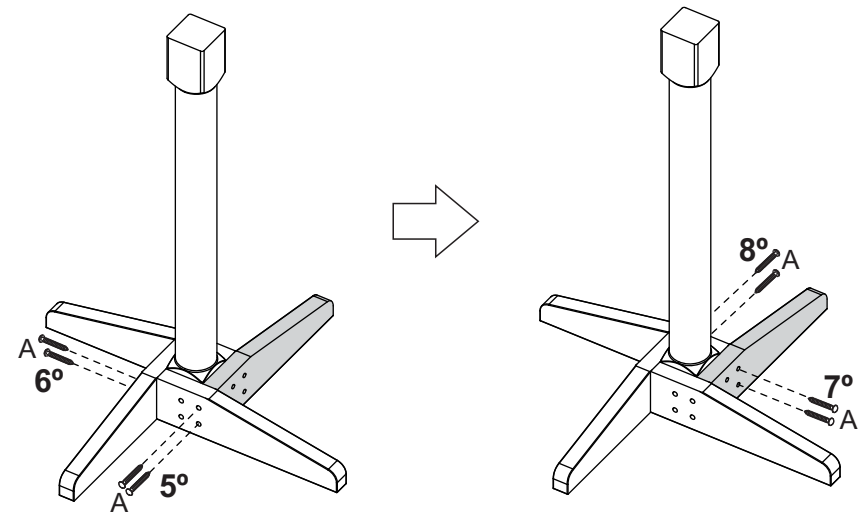
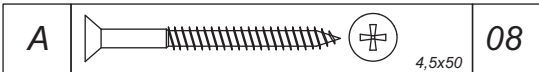
03



02

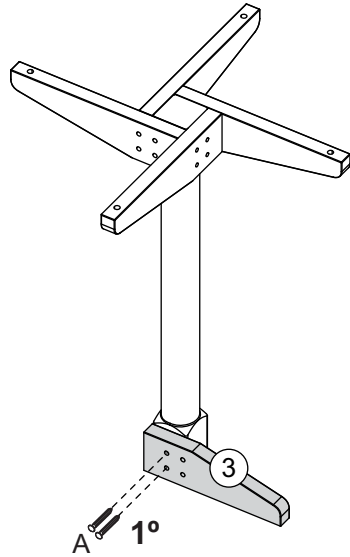
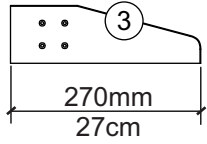
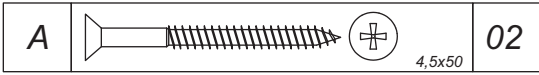


04

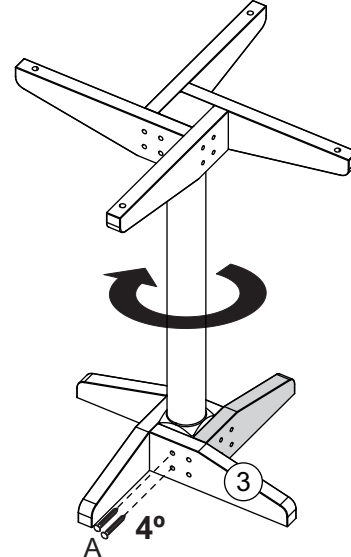
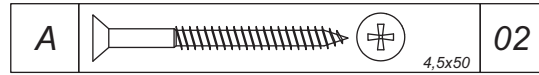


# Montagem Pé Superior

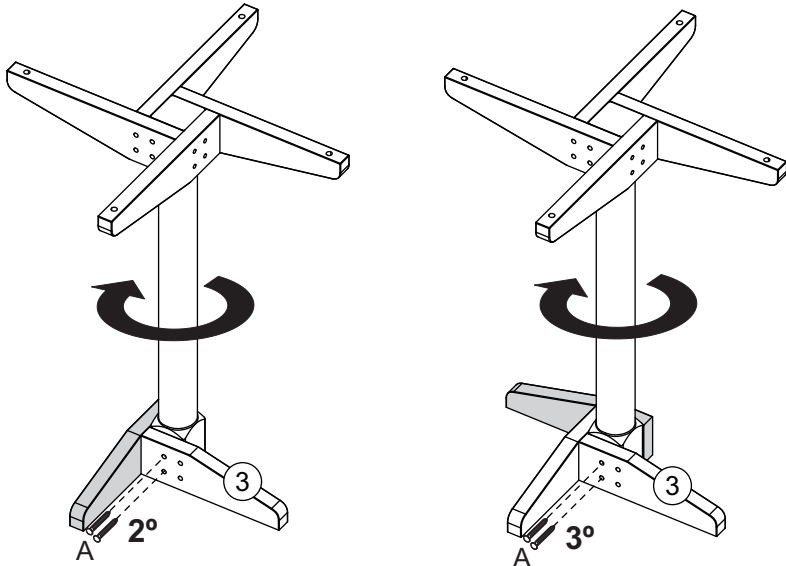
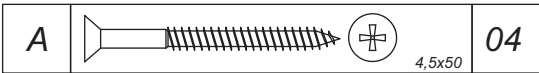
01



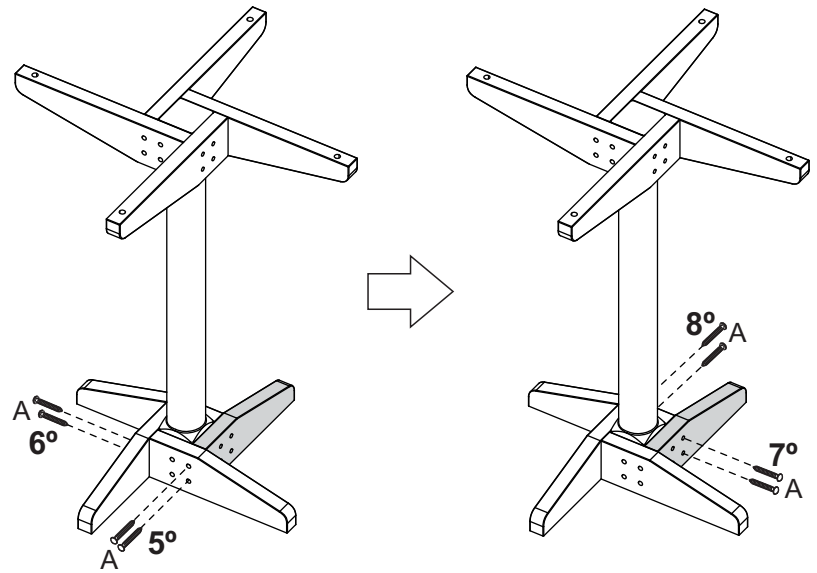
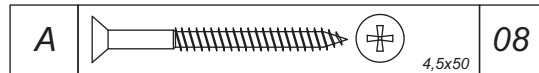
03



02





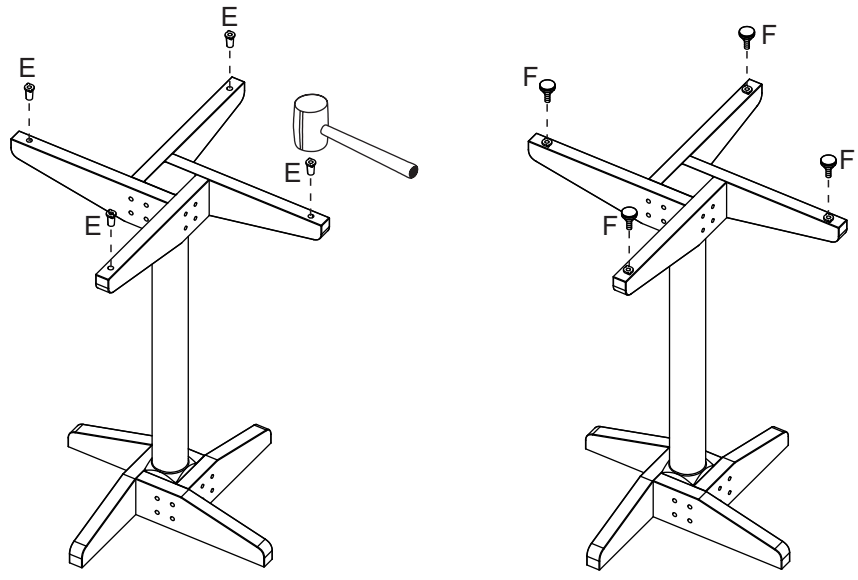
04





# Montagem

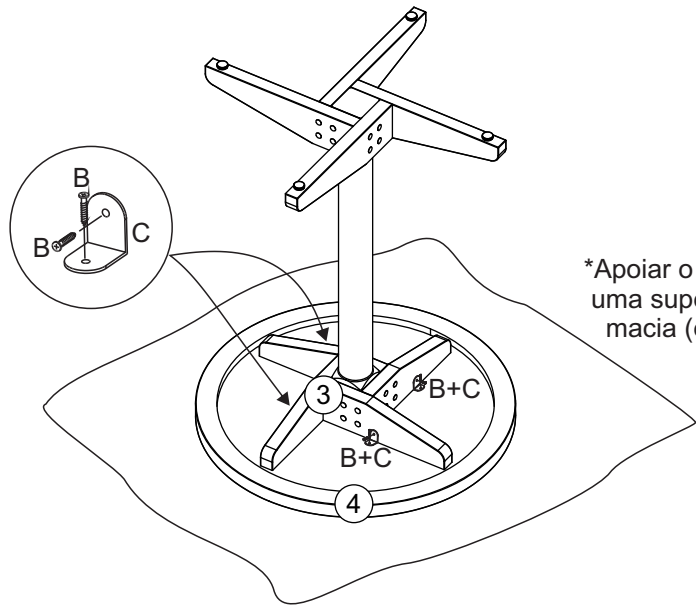
05

E		Suporte da sapata	04	F		Sapata	04
---	---	-------------------	----	---	--	--------	----



06

B		+	3,5x14	08	C		Cantoneira	04
---	---	---	--------	----	---	---	------------	----



\*Apoiar o tampo sobre uma superfície reta e macia (ex.: tapete)

07

D		Tapa furo	16
---	---	-----------	----

